

## Modulární varná zařízení 700XP - Sporák, G6, na podestavbě 1200mm

POL. #: \_\_\_\_\_

MODEL #: \_\_\_\_\_

PROJEKT # \_\_\_\_\_

SIS # \_\_\_\_\_

AIA # \_\_\_\_\_



371179 (E7GCGL6CO0)

SPORÁK, G6, NA  
PODESTAVBĚ, 1200MM

### Zkrácená specifikace

#### Položka č.

SPORÁK, G6, NA PODESTAVBĚ, 1200MM  
6 stabilizovaných hořáků - (6x 5,5kW). Samostatné litinové rošty nad hořáky uzpůsobené i pro umístění menších nádob. Patentovaná konstrukce hořáků Flower Flame.  
Piezo zapalování, startovací plamínek pro každý hořák.  
Hořáky vybaveny bezpečnostním termostatem pro případ výpadku přívodu plynu.  
Horní deska lisovaná z jednoho kusu nerez AISI304 o síle 1.5mm.  
Boční hrany pravoúhlé.  
Ochrana proti průniku vody: IPX4  
Připravenost pro napojení na zemní plyn. Možnost konverze na P-B (trysky jsou součástí dodávky).

### Hlavní funkce a vlastnosti

- Určeno pro instalaci na otevřené podestavby, systém přemostění nebo konzolový Cantilever systém.
- 6 plynových hořáků Flower Flame, každý o výkonu 5.5kW. Konstrukce hořáků zajistí správný a účinný ohřev nádob od malých až po větší průměry.
- Pokud není uvedeno jinak, je plynové zařízení standardně určeno pro napojení na zemní plyn s možností konverze na LPG (konverzní trysky jsou součástí balení).
- Odolné sporákové mřížky vyrobeny z litiny (nerezové na vyžádání) uzpůsobeny pro bezproblémové vaření jak v malých tak velkých nádobách.
- Litinové sporákové mřížky lze umývat v myčkách nádobí.
- Hořáky s regulací plamene.
- Každý hořák vybaven bezpečnostními ochrannými prvky pro případ uhasnutí plamene.
- Chráněný startovací plamínek.
- IPX4 - ochrana proti průniku vody.
- Na podestavbu lze umístit takřka všechny moduly řady 700 v provedení bez podestavby.
- Výškově stavitelné nerezové nohy (+50mm)
- Otevřená podestavba umožňující pohodlné umístění nádob, hrnců, pánví apod.
- Dvířka, zásuvky, vyhřívací sady, vedení na GN lze objednat jako extra příslušenství.
- Otočné ovládací prvky s bezstupňovou regulací od Min. do Max.

### Konstrukce

- Nerezové vnější plechy s leštěním Scotch Brite.
- Horní deska o síle 1,5mm vyrobená lisováním z jednoho kusu nerez.
- Boční strany pravoúhlé, zaručující přesné sestavení bloku s minimální, hygienickou spárou.
- Nerezová konstrukce s leštěním Scotch Brite pro maximální hygienický standard.

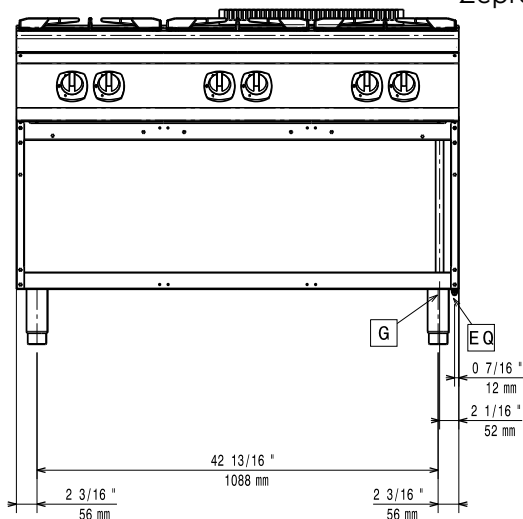
### Extra příslušenství

- Sada pásky a silikonu pro utěsnění spár mezi jednotlivými moduly řady 700/900XP při sestavování varného bloku PNC 206086
- Přerušovač tahu, průměr 150mm PNC 206132
- Vymezovací kroužek (manžeta) pro 150mm slučovač tahu PNC 206133
- Sada 4 koleček (2 s brzdou). Nelze pro HP chladicí-mrazicí podestavbu. Nutné instalovat společně s výztuhou dna podestaveb. (XP700 / 900) PNC 206135
- Sada pro ukotvení nohou k podlaze. Vhodné pro koncové moduly u instalací linky u zdi nebo při použití systému přemostění. PNC 206136

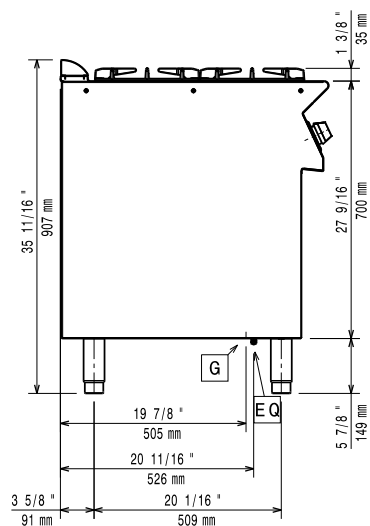
SCHVÁLENO: \_\_\_\_\_

- |   |            |                          |  |            |                          |
|---|------------|--------------------------|--|------------|--------------------------|
| • Nerezové opláštění nohou - přední, š. 1200mm, pro zvláštní instalaci na stavební sokl o výšce 100mm   | PNC 206151 | <input type="checkbox"/> | • Výztuha podestaveb (sada 2 příčných nosníků), pro instalaci koleček, š. 1200mm | PNC 206368 | <input type="checkbox"/> |
| • Nerezové opláštění nohou - přední, š. 1600mm, pro zvláštní instalaci na stavební sokl o výšce 100mm   | PNC 206152 | <input type="checkbox"/> | • Výztuha podestaveb (sada 2 příčných nosníků), pro instalaci koleček, š. 1600mm | PNC 206369 | <input type="checkbox"/> |
| • Nerezové opláštění nohou - přední, š. 1200mm. Nelze pro chladicí-mrazicí podestavbu.  | PNC 206178 | <input type="checkbox"/> | • Zadní krycí panel, š. 1200mm, řady 900 a 700                                   | PNC 206376 | <input type="checkbox"/> |
| • Nerezové opláštění nohou - přední, š. 1600mm. Nelze pro chladicí-mrazicí podestavbu.  | PNC 206179 | <input type="checkbox"/> | • Tlakový regulátor pro plynové modely bez vestavěného regulátoru                | PNC 927225 | <input type="checkbox"/> |
| • Madlo přední, délka 1200mm  | PNC 206191 | <input type="checkbox"/> |  |            |                          |
| • Madlo přední, délka 1600mm  | PNC 206192 | <input type="checkbox"/> |  |            |                          |
| • Sada 4 nožiček pro instalaci zařízení na stavební sokl 100mm. (Nelze pro samostatně stojící grily ř. 900)   | PNC 206210 | <input type="checkbox"/> |  |            |                          |
| • Madla - boční, určeno pro moduly řady 700   | PNC 206240 | <input type="checkbox"/> |  |            |                          |
| • Vodicí lišty pro 4xGN1/1 (sada 2 kusů), pro instalaci do podestaveb řady N700.  | PNC 206244 | <input type="checkbox"/> |  |            |                          |
| • Středová přepážka do podestavby. K použití při instalaci zásuvek a vedení GN nádob (v podestavbách o šířce 800/1200mm) a pro dveře (v podestavbách 1200mm). | PNC 206245 | <input type="checkbox"/> |  |            |                          |
| • Slučovač tahu pro 1/1moduly, průměr 150mm   | PNC 206246 | <input type="checkbox"/> |  |            |                          |
| • Nerezové opláštění nohou - boční, sada 2 kusů, řada 700   | PNC 206249 | <input type="checkbox"/> |  |            |                          |
| • Elektrické vyhřívání do neutrální podestavby, doporučeno instalovat 1 jednotku pro každý 1/2 modul.   | PNC 206259 | <input type="checkbox"/> |  |            |                          |
| • Tál - hladký, s prstencovou drážkou, pro umístění nad plynové hořáky řady 700. Využití jako grilovací deska. Pouze nad přední hořáky do výkonu 6kW          | PNC 206260 | <input type="checkbox"/> |  |            |                          |
| • Grilovací tál - vroubkovaný, pro umístění na přední plynové hořáky řady 700.  | PNC 206261 | <input type="checkbox"/> |  |            |                          |
| • Tál - hladký, plný, pro umístění nad plynový hořák řady 700. Pouze nad 6kW hořáky. Využití jako tál pro malé nádoby.  | PNC 206264 | <input type="checkbox"/> |  |            |                          |
| • Nerezové opláštění nohou - boční, sada 2 kusů, pro zvláštní instalaci řady 700 na stavební sokl o výšce 100mm   | PNC 206265 | <input type="checkbox"/> |  |            |                          |
| • Vodovodní s otočným raménkem na studenou vodu. Neobsahuje spodní nástavec. (viz. další příslušenství)   | PNC 206289 | <input type="checkbox"/> |  |            |                          |
| • Sada spodních nástavců pro vodovodní baterii s otočným raménkem (SV). Určeno pro řadu 700.  | PNC 206291 | <input type="checkbox"/> |  |            |                          |
| • Nerezová sporáková mřížka/rošt nad 2 hořáky řady 700  | PNC 206297 | <input type="checkbox"/> |  |            |                          |
| • Zvýšení zadního komínku vč. mřížky - š. 1200mm. Výška kompletu 225mm (180mm zvýšení + 45mm mřížka)  | PNC 206306 | <input type="checkbox"/> |  |            |                          |
| • Držák na WOK pánev, pro plynové hořáky ř. 700 a 900   | PNC 206363 | <input type="checkbox"/> |  |            |                          |
| • Výztuha podestaveb (sada 2 příčných nosníků), pro instalaci koleček, š. 800mm   | PNC 206367 | <input type="checkbox"/> |  |            |                          |

Zepředu

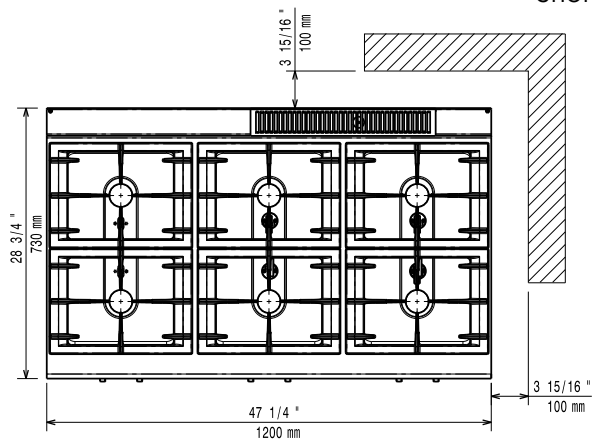


Boční



G = Plynové připojení

Shora



## Plyn

<b>Plynový výkon:</b>	
371179 (E7GCGL6CO0)	33 kW
<b>Standardní připravenost na plyn typu:</b>	Zemní plyn G20 (20mbar)
<b>Alternativní typ plynu:</b>	LPG; Svítiplyn
<b>Prívod plynu:</b>	1/2"

## Hlavní informace

<b>Přední hořáky - výkon</b>	5.5 - 5.5 kW
<b>Zadní hořáky - výkon</b>	5.5 - 5.5 kW
<b>Střední hořáky - výkon:</b>	5.5 - 0/5.5 - 0 kW
<b>Zadní hořáky - rozměry - mm</b>	Ø 60 Ø 60
<b>Přední hořáky - rozměry - mm</b>	Ø 60 Ø 60
<b>Střední hořáky - rozměr - mm</b>	Ø 60 Ø 60
<b>Netto váha:</b>	75 kg

<b>Převážná váha:</b>	ISO 9001; ISO 14001; ISO 45001; ISO 50001 kg
<b>Převážná výška:</b>	1090 mm
<b>Převážná šířka:</b>	820 mm
<b>Převážná hloubka:</b>	1300 mm
<b>Převážný objem:</b>	1.16 m <sup>3</sup>

Zařízení smí/musí být instalováno pouze v souladu s platnými technickými a bezpečnostními předpisy a normami a pokyny uvedenými v návodu k instalaci a obsluze zařízení.

**Certifikační skupina:** N7CG

Modulární varná zařízení  
700XP - Sporák, G6, na podestavbě 1200mm

Společnost si vyhrazuje právo provádět změny v produktech bez předchozího upozornění. Všechny informace byly správné v době tisku.